

NORDIC LINE



TULIP



TKANINA



SKÓRA



SPRĘŻYNA
FALISTA



PIANKA
WYSOKOELASTYCZNA

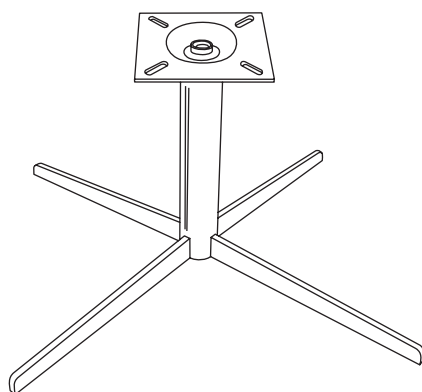
Dane techniczne



WYPEŁNIENIE
SIEDZISKO

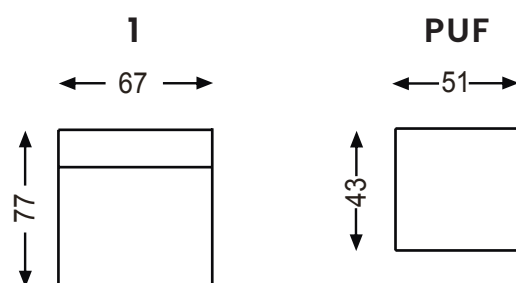


WYPEŁNIENIE
OPARCIE



NOGI Z METALU SATYNOWEGO, CZARNEGO LUB ŻŁOTEGO

Wymiary bryły



43/47 CM

47 CM

86 CM

GŁĘBOKOŚĆ SIEDZISKA

WYSOKOŚĆ SIEDZISKA

WYSOKOŚĆ CAŁKOWITA

Producent zastrzega sobie prawo do wykonywania zmian konstrukcyjnych w opracowanych meblach.
Wszystkie wymiary są w cm z tolerancją +/- 5cm.